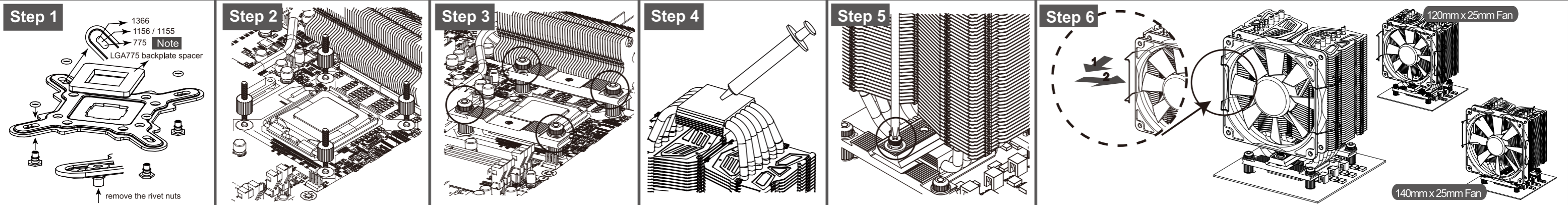


Installation of Intel



English	Français	Deutsch	Italiano	Español	
---------	----------	---------	----------	---------	--

Step 1
Insert the rivet nuts through the corresponding holes (for 775, 1156/1155, 1366) on the backplate followed by the O rings. For 775 platforms, please apply the custom LGA775 spacer to the center of the backplate where the crater is. Peel off dark protective film before usage. Next, attach the entire backplate to the backside of the motherboard with the rivet nuts sticking out from the top side.
(**Note**) To remove the rivet nuts from the backplate, have the backplate face down on a hard surface and pad against it to loosen the rivet nuts.)

Step 2
Screw in by hand the shorter threaded end of the double-end stud from front side of the motherboard.

Step 3
Put on the Aluminum Strip Adapter on each side of heatsink. Use the screw nuts to secure in place.

Step 4
Spread out evenly the thermal compound on the CPU and on the bottom of heatsink base.

Step 5
Place the heatsink onto the CPU and slide in the aluminum mounting plate between the heatpipes. Use a screw driver to tighten on the spring-loaded screws to the alu-minium mounting plate.

Step 6
Attach the fan mounting clips to the heatsink. Secure the fan with fan mounting clips.

Etape 1
Insérez les écrous à river dans les trous correspondants (pour 775, 1156/1155, 1366) sur la plaque arrière, en faisant suivre par les joints toriques. Pour les plates-formes 775, veuillez appliquer l'entretoise sur mesure pour LGA775 au centre de la plaque arrière où se situe le cratère. Enlevez le film protecteur noir avant l'usage. Attachez ensuite la plaque arrière entière au dos de la carte mère avec les écrous à river sortant par le côté supérieur.
(**Remarque**) Pour enlever les écrous à river de la plaque arrière, retournez la plaque arrière vers le bas sur une surface dure et rembourrée pour détacher les écrous à river.)

Etape 2
Vissez avec les mains la petite extrémité filetée du goujon à deux bouts du côté avant de la carte mère.

Etape 3
Posez l'adaptateur fin en aluminium de chaque côté du dissipateur thermique. Utilisez les écrous de vis pour attacher correctement.

Etape 4
Appliquez uniformément le composé thermique sur l'unité centrale et sous la base du dissipateur thermique.

Etape 5
Posez le dissipateur thermique sur l'unité centrale et faites glisser la plaque de montage en aluminium entre les conduits de chaleur. Utilisez un tournevis pour serrer les vis de pression sur la plaque de montage en aluminium.

Etape 6
Attachez les clips de montage du ventilateur sur le dissipateur thermique. Attachez le ventilateur avec les clips de montage du ventilateur.

Schritt 1
Stecken Sie die Nietmutter – gefolgt von den Dichtungsringen – durch die entsprechenden Löcher (bei 775, 1156/1155, 1366) in der Rückplatte. Bei 775-Plattformen bringen Sie bitte den angepassten LGA775-Platzhalter in der Mitte der Rückplatte an; an der genannten Stelle befindet sich eine Vertiefung. Schalen Sie den schützenden Film vor der Verwendung. Befestigen Sie anschließend die gesamte Rückplatte an der Rückseite des Motherboards, wobei die Nietmutter an der Oberseite herausragen.
(**Hinweis**) Zum Entfernen der Nietmutter von der Rückplatte müssen Sie die Rückplatte nach unten zeigend auf einer festen und stabilen Oberfläche platzieren. Verwenden Sie zwischen Platte und Oberfläche eine weiche Unterlage; entfernen Sie dann die Nietmutter.)

Schritt 2
Drehen Sie das kürzere Einschraubende der Schraubenbolzen von der Vorderseite des Motherboards von Hand hinein.

Schritt 3
Befestigen Sie die Aluminiumstreifen an beiden Seiten des Kühlkörpers. Sichern Sie diese mit Schraubenmutter.

Schritt 4
Verteilen Sie die Wärmeleitpaste gleichmäßig auf der CPU und der Unterseite des Kühlkörperbodens.

Schritt 5
Platzieren Sie den Kühlkörper auf der CPU, schieben Sie die Aluminiummontageplatte zwischen die Heizrohre. Befestigen Sie die Federschrauben mit einem Schraubendreher an der Aluminiummontageplatte.

Schritt 6
Befestigen Sie die Lüftermontageklappen am Kühlkörper. Sichern Sie den Lüfter mit den Lüftermontageklappen.

Fase 1
Inserire i bulloni nei fori corrispondenti (per 775, 1156/1155, 1366) sul backplate, seguiti dalle guarnizioni ad anello. Per le piattaforme 775, applicare lo spaziatore LGA775 al centro del backplate dove c'è la cavità. Rimuovere la pellicola protettiva scura prima dell'utilizzo. Quindi, attaccare l'intero backplate sulla parte posteriore della scheda madre usando i bulloni che fuoriescono dal lato superiore.
(**Nota**) Per rimuovere i bulloni dal backplate, collocare il backplate a faccia in giù su una superficie solida e dare dei colpetti per allentare i bulloni.)

Fase 2
Dalla parte frontale della scheda madre stringere a mano l'estremità filettata più corta del bullone tenditore.

Fase 3
Installare l'adattatore piastra d'alluminio su ciascun lato del dissipatore di calore. Usare i dadi per fissare.

Fase 4
Installare il composto termico sulla CPU e sulla parte inferiore della base del dissipatore di calore.

Fase 5
Collocare il dissipatore di calore sulla CPU e far scorrere la piastra di montaggio d'alluminio tra i tubi termovettori. Usare un cacciavite per stringere le viti a molla alla piastra di montaggio d'alluminio.

Fase 6
Attaccare i fermagli di montaggio ventola al dissipatore di calore. Fissare la ventola con i fermagli di montaggio ventola.

Paso 1
Inserte las tuercas con remache a través de los orificios correspondientes (para las plataformas 775, 1156/1155, 1366) de la placa de apoyo y a continuación las juntas tóricas. Para plataformas 775, aplique el separador LGA775 personalizado en el centro de la placa de apoyo donde se encuentra el cráter. Despegue la película de apoyo en la parte posterior de la placa base de forma que las tuercas sobresalgan por el lado superior.
(**Nota**) para quitar las tuercas con remache de la placa de apoyo, coloque dicha placa boca abajo en una superficie dura y pise suavemente en ella para aflojarlas.)

Paso 2
Atornille a mano el extremo roscado más corto del pasador de doble extremo desde el lado frontal de la placa base.

Paso 3
Coloque el adaptador de tira de aluminio en cada lado del dissipador de calor. Utilice las tuercas para fijar todo.

Paso 4
Distribuya uniformemente el compuesto térmico por el procesador y en la parte inferior de la base del dissipador.

Paso 5
Coloque el dissipador en el procesador e inserte la placa de montaje de aluminio deslizándola entre los conductos de disipación de calor. Utilice un destornillador para apretar los tornillos de apriete por resorte a la placa de montaje de aluminio.

Paso 6
Acople las abrazaderas de montaje del ventilador en el dissipador. Fije el ventilador con las abrazaderas de montaje.

Russian

Шаг 1
Вставьте заклепочные гайки в соответствующие отверстия на опорной крестовине (для платформ 775, 1156/1155, 1366); затем наденьте на них уплотнительные прокладки. Для 775-й платформы следует вставить прокладку LGA775 в углубление на крестовине. Перед использованием снимите черную защитную пленку. Затем, приложите крестовину к задней стороне материнской платы так, чтобы заклепочные гайки выходили на лицевой стороне платы (**примечание**) чтобы извлечь заклепочные гайки из крестовины, положите последнюю лицевой стороной на твердую поверхность и надавите на нее, пока гайки не выйдут из отверстий.)

Шаг 2
С лицевой стороны материнской платы вручную закрутите стяжные шпильки, вставляя их в плату стороной с короткой резьбой вниз.

Шаг 3
Наложите алюминиевые планки-держатели на обе стороны радиатора, надежно закрутите винтовые гайки.

Шаг 4
Равномерно нанесите термопасту на нижнюю поверхность радиатора и процессор.

Шаг 5
Поместите радиатор на процессор и вставьте алюминиевую крепежную пластину между тепловыми трубками. С помощью отвертки плотно закрепите пластину пружинными болтами.

Шаг 6
Приложите крепежные защелки вентилятора к радиатору. С помощью защелок закрепите вентилятор.

Portuguese

Etapa 1
Insira os parafusos de rebites nos respectivos orifícios (para plataformas 775, 1156/1155, 1366) existentes na placa traseira e depois os O-rings. No caso de plataformas 775, coloque o separador LGA775 na cavidade central da placa traseira. Remova a película de proteção de cor escura antes de usar. De seguida, fixe a placa traseira à parte de trás da placa principal com as porcas de rebites a sobressair em cima.
(**Nota**) para remover as porcas de rebites da placa traseira, coloque esta virada para baixo sobre uma superfície dura e bata contra a mesma para soltar as porcas de rebites.)

Etapa 2
Aperte manualmente a extremidade mais curta da cavilha roscada nas pontas a partir da parte da frente da placa principal.

Etapa 3
Coloque as placas adaptadoras de alumínio de ambos os lados do dissipador de calor. Use as porcas para fixar.

Etapa 4
Espalhe uniformemente o composto térmico sobre a CPU e a parte inferior da base do dissipador de calor.

Etapa 5
Coloque o dissipador de calor sobre a CPU e faça deslizar a placa de fixação de alumínio por entre os tubos de dissipação de calor. Use uma chave de parafusos para aparafusar os parafusos de mola à placade de fixação de alumínio.

Etapa 6
Encaixe os cliques de fixação da ventoinha no dissipador de calor. Fixe a ventoinha com os cliques de fixação metálicos fornecidos para o efeito.

Portuguese Brazil

Passo 1
Insira os parafusos de rebite pelos orifícios correspondentes (para 775, 1156/1155, 1366) na placa traseira seguido dos O-rings. Para plataformas 775, aplique o espaçador LGA775 personalizado na entrada da placa traseira onde está o orifício. Descasque o filme protetor escuro antes de usar. A seguir, acople toda a placa à placa traseira da placa mãe com as porcas de rebite aparecendo no topo.
(**Nota**) Para remover as porcas de rebite da placa traseira, vire a placa com a face para baixo em uma superfície dura e apóie-a para soltar os rebites.)

Passo 2
Parafuse com a mão o encaixe mais curto do parafuso de ponta dupla da frente da placa mãe.

Passo 3
Coloque o Adaptador de Alumínio em cada lado do dissipador. Use as porcas para prender no lugar.

Passo 4
Espalhe uniformemente o componente térmico na CPU e na base do dissipador.

Passo 5
Coloque o dissipador na CPU e deslize a placa de montagem de alumínio entre os tubos de calor. Use uma chave de fenda para apertar os parafusos armados em mola na placa de montagem de alumínio.

Passo 6
Acople os grampos de montagem da ventoinha ao dissipador. Prenda a ventoinha com os grampos de montagem.

繁體中文

步驟一
依序將螺柱裝入背板孔位(孔位由內至外為775,1156/1155,1366規格)·依序套上O型環固定螺柱·(注意:若為LGA775平台·需再將專用墊片放至背板中央凹處)最後將整個背板組靠至主機板背面·使四個角落的螺柱突出主機板面即可。
(註)若要從背板取下螺柱·將背板面朝下·將螺柱用力頂至桌面或硬物·使O型環脫落即可取下)

步驟二
分別將雙頭手轉螺絲短邊朝下與背板旋緊。

步驟三
放上二邊轉接鋁條·分別鎖上手轉螺帽。

步驟四
分別將CPU及散熱器銅底均勻塗上導熱膏。

步驟五
將散熱器放在CPU上·放入鋁壓板·使用十字螺絲起子將彈簧螺絲及鋁壓板鎖固。

步驟六
將風扇線扣扣住風扇·即完成安裝。

日本語

ステップ1
順序に従って、リベットナットをバックプレートの穴に挿入し(穴の位置は内側から外側に向かって775、1156/1155、1366規格)、順序に従って、Oリングでリベットナットを固定します(注意:LGA775プラットフォームの場合、専用のバックプレートスペーサーをバックプレート中央の凹み部分に置く使用前に、保護用のフィルムを剥いてください)。最後にバックプレートのモジュールをマザーボードの裏面に近付け、四隅のリベットナットをマザーボードに突き出せば完了です。
(**注意**)バックプレートからリベットナットを取り外すには、バックプレートを下に向けてリベットナットを机の上か、硬い物などに打ちつけ、リングを脱落させると取り外せます。

ステップ2
スタッドナットの短い方を下にしてバックプレートに締め付けます。

ステップ3
アルミアダプタをヒートシンクの両側に置き、それぞれスクリューナットを締め付けます。

ステップ4
CPUヒートシンクの底面にサーマルグリスを均一に塗布します。

ステップ5
ヒートシンクをCPU上に置き、アルミプレートを入れ、プラス・ドライバーでバネネジとアルミプレートをしっかり固定します。

ステップ6
ファン固定クリップでファンを固定して取り付け完了です。

한국어

1단계
리벳 너트를 백플레이트 나사홀에 순서대로 장착하고(나사홀의 규격은 안쪽에서 밖으로 775, 1156/1155, 1366이다), O링을 순서대로 설치하고 리벳 너트로 고정시킵니다. 단, LGA775 플랫폼일 경우 백플레이트 중앙부분 움푹 파인 곳에 전용 스페이서를 설치해야 합니다. 보호필름을 제거하신 후 사용하세요. 그 다음 리벳너트가 장착된 백플레이트를 마더보드 뒷면에 맞추어 끼웁니다.
(**참고**) 백플레이트면을 아래를 향하게 한 다음 탁자나 딱딱한 물체에 대고 리벳 너트를 밀어 내면 백플레이트에서 리벳 너트를 빼낼 수 있습니다.

2단계
더블 엔드 스튜드 너트의 짧은 쪽을 아래로 향하게 하여 백플레이트에 연결하고 조여줍니다.

3단계
히트싱크의 양쪽에 알루미늄 스트립 아답터를 설치하고 스크류 너트로 조여줍니다.

4단계
써멀 컴파운드를 CPU와 히트싱크 바닥면에 발라줍니다.

5단계
히트싱크를 CPU위에 올려 놓고 알루미늄판을 장착한 다음 십자 스크류 드라이버를 사용해 스프링 스크류와 알루미늄판을 조여줍니다.

6단계
팬 지지 클립으로 팬을 고정시키면 설치가 완료됩니다.