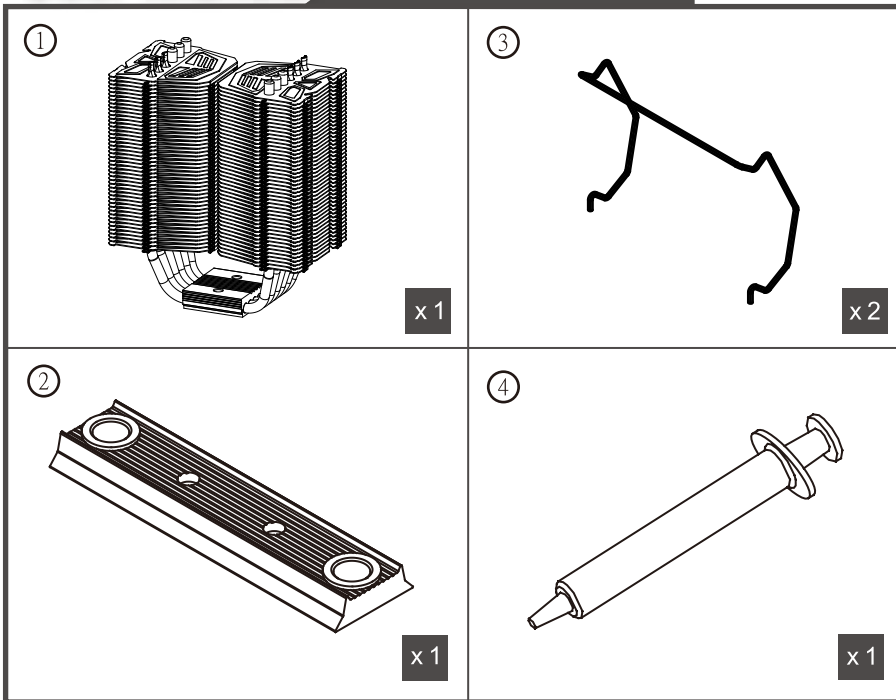
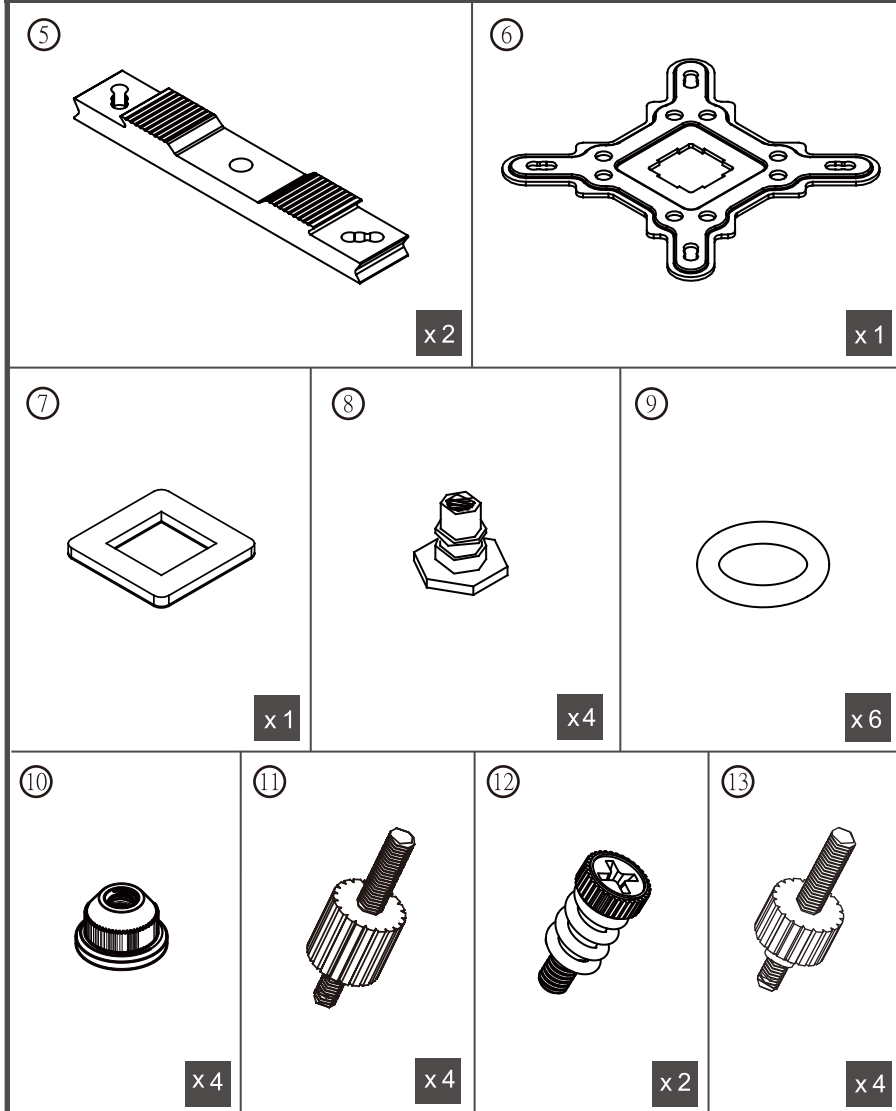


User Manual

Universal Component



Intel Component



English

- ① Heatsink Body
- ② Aluminum Mounting Plate
- ③ 120/140mm fan wire clips
- ④ Thermal Compound
- ⑤ Aluminum Strip Adapter
- ⑥ Intel Backplate
- ⑦ Custom LGA775 backplate spacer
- ⑧ Rivet Nut
- ⑨ O-ring
- ⑩ Screw Nut
- ⑪ Double End Stud with Nut
- ⑫ Spring-loaded Screw
- ⑬ Mounting Kit For Socket 2011

Français

- ① Corps du dissipateur thermique
- ② Plaque de montage en aluminium
- ③ Collier fil pour ventilateur 120/140 mm
- ④ Composé thermique
- ⑤ Adaptateur fin en aluminium
- ⑥ Plaque arrière Intel
- ⑦ Entretoise sur mesure pour plaque arrière LGA775
- ⑧ Écrou à river
- ⑨ Joint torique
- ⑩ Ecrou de vis
- ⑪ Goujoy à deux bouts avec écrou
- ⑫ Vis de pression
- ⑬ Kit de montage Pour socket 2011

Español

- ① Cuerpo del dissipador
- ② Placa de montaje de aluminio
- ③ Broches de cable de ventilador de 120/140 mm
- ④ Compuesto térmico
- ⑤ Adaptador de tira de aluminio
- ⑥ Placa de apoyo Intel
- ⑦ Separador de la placa base LGA775 personalizado
- ⑧ Therca con remache
- ⑨ Junta tórica
- ⑩ Tuerca
- ⑪ Pasador de doble extremo con tuerca
- ⑫ Tornillo de apriete por resorte
- ⑬ Kit de montaje Para zócalo 2011

Deutsch

- ① Kühlkörper
- ② Aluminiummontag-eplatte
- ③ Kabelclips für 120/140 mm-Lüfter
- ④ Wärmeleitpaste
- ⑤ Aluminiumstreifen
- ⑥ Intel-Rückplatte
- ⑦ Angepasster LGA775-Rückplattenabstand-halter
- ⑧ Nietmutter
- ⑨ Dichtungsring
- ⑩ Schraubenmutter
- ⑪ Schraubenbolze mit Mutter
- ⑫ Federschraube
- ⑬ Mounting Kit für Sockel 2011

Italiano

- ① Corpo del dispersore di calore
- ② Pista di montaggio d'alluminio
- ③ Fermagli della ventola 120/140 mm
- ④ Composto termico
- ⑤ Adattatore piastra d'alluminio
- ⑥ Backplate Intel
- ⑦ Spaziatore backplate LGA775 Adattatore piastra d'alluminio
- ⑧ Bullone
- ⑨ Anello toroidale
- ⑩ Dado
- ⑪ Bullone tenditore con dado
- ⑫ Vite a molla
- ⑬ Kit di montaggio Per presa 2011

Russian

- ① Корпус радиатора
- ② Алюминиевая крепежная пластина
- ③ Проволочные зажимы вентилятора 120/140 мм
- ④ Термопаста
- ⑤ Алюминиевая планка-держатель
- ⑥ Упорная крестовина Intel
- ⑦ Специальная прокладка для упорной крестовины LGA775
- ⑧ Заклепочная гайка
- ⑨ Уплотнительное кольцо
- ⑩ Винтовая гайка
- ⑪ Стяжная шпилька с гайкой
- ⑫ Пружинный болт
- ⑬ Набор для установки на сокет 2011

繁體中文

- ① 散熱器本體
- ② 鋁壓板
- ③ 120/140mm 共用風扇線扣
- ④ 導熱膏
- ⑤ 轉接鋁條
- ⑥ Intel 背板
- ⑦ LGA775 專用背板墊片
- ⑧ 螺柱
- ⑨ O型環
- ⑩ 手轉螺帽
- ⑪ 雙頭手轉螺絲
- ⑫ 彈簧螺絲
- ⑬ LGA2011 雙頭手轉螺絲

Portuguese

- ① Corpo do dissipador de calor
- ② Placa de fixação de alumínio
- ③ Clips de fixação metálicos de 120/140 mm para a ventoinha
- ④ Composto térmico
- ⑤ Placa adaptadora de alumínio
- ⑥ Placa traseira Intel
- ⑦ Separador para a placa traseira LGA775
- ⑧ Porcas de rebites
- ⑨ O-rings
- ⑩ Porcas
- ⑪ Cavilhas roscadas nas pontas com porcas
- ⑫ Parafusos de mola
- ⑬ Kit de montagem Para suporte 2011

Portuguese Brazil

- ① Corpo do Dissipador
- ② Placa de Montagem de Alumínio
- ③ Grampos de arame da ventoinha 120/140mm
- ④ Componente Térmico
- ⑤ Adaptador de Alumínio
- ⑥ Placa traseira Intel
- ⑦ Espaçador da placa traseira personalizado LGA775
- ⑧ Porca do Rebite
- ⑨ O-ringue
- ⑩ Porca do Parafuso
- ⑪ Parafuso de Ponta Dupla com Porca
- ⑫ Parafuso armado em mola
- ⑬ Kit de Montagem para tomada 2011

日本語

- ① ヒートシンク本体
- ② アルミプレート
- ③ 120/140mmのファン用ワイヤークリップ
- ④ サーマルグリス
- ⑤ アルミアダプタ
- ⑥ Intel バックプレート
- ⑦ LGA775 専用バックプレートスペーサー
- ⑧ リベットナット
- ⑨ Oリング
- ⑩ スクリューナット
- ⑪ スタッドナット
- ⑫ バネネジ
- ⑬ ソケット2011用マウントキット

한국어

- ① 히트싱크 바디
- ② 알루미늄판
- ③ 120/140mm 팬 와이어 클립
- ④ 써멀 컴파운드
- ⑤ 알루미늄 스트립 어댑터
- ⑥ Intel 백플레이트
- ⑦ LGA775 전용 백플레이트 스페이서
- ⑧ 리벳 너트
- ⑨ O링
- ⑩ 스크류 너트
- ⑪ 더블 엔드 스튜드 너트
- ⑫ 스프링 스크류
- ⑬ 소켓 2011용 설치 키트