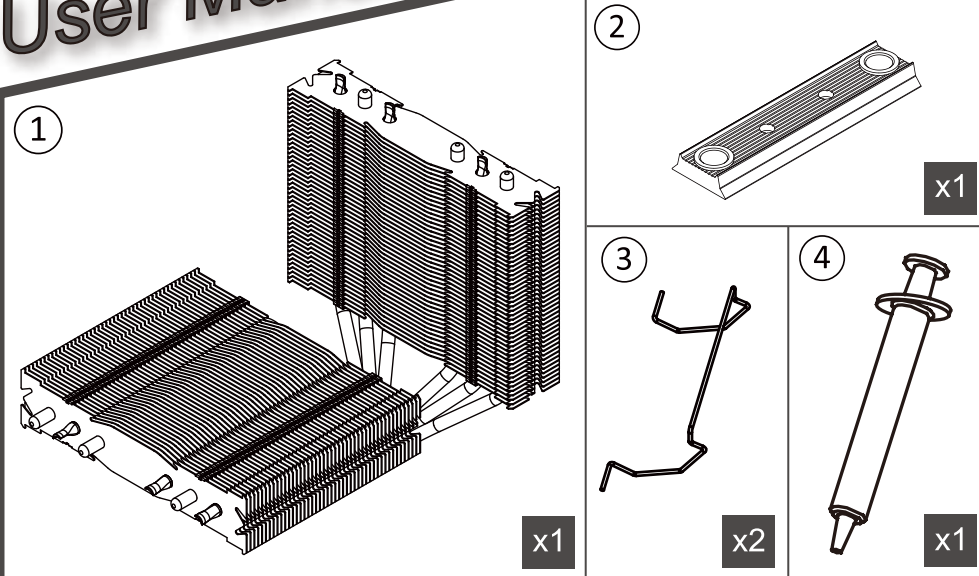
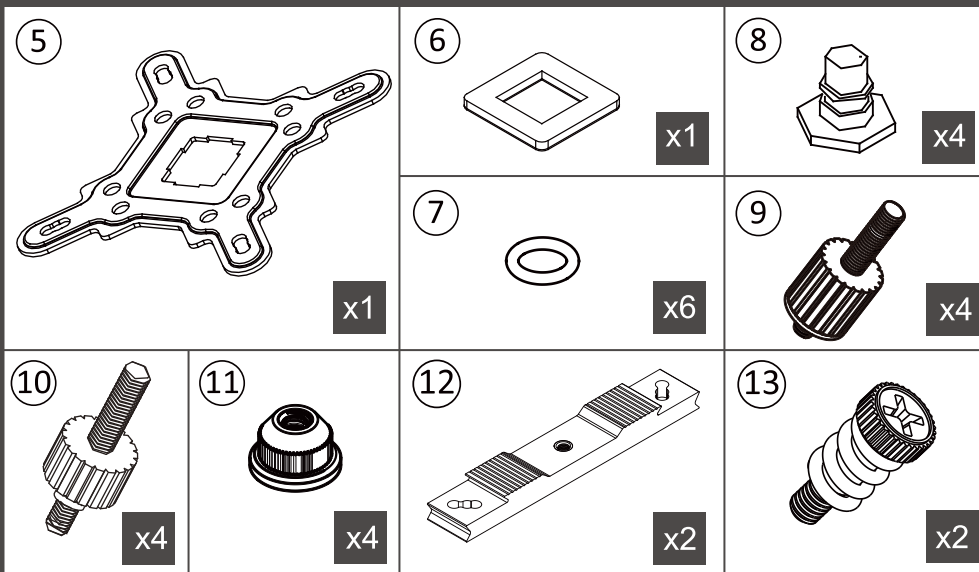


User Manual

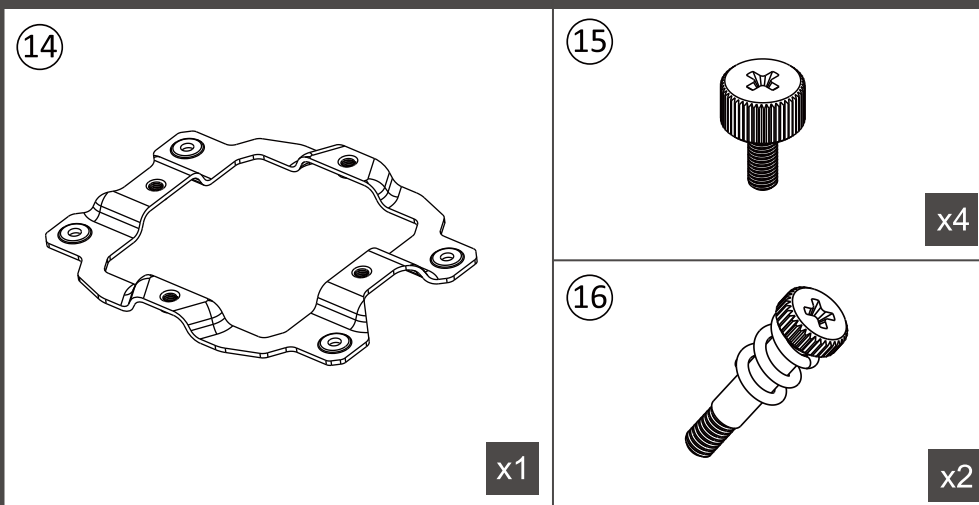
Universal Component



Intel Component



AMD Component



English

- ① Heatsink Body
- ② Aluminum Mounting Plate
- ③ 120/140mm fan wire clips
- ④ Thermal Compound
- ⑤ Intel Backplate
- ⑥ Custom LGA775 backplate spacer
- ⑦ O-ring
- ⑧ Rivet Nut
- ⑨ Double End Stud with Nut
- ⑩ Mounting Kit For Socket 2011
- ⑪ Screw Nut
- ⑫ Aluminum Strip Adapter
- ⑬ Spring-loaded Screw
- ⑭ AMD-conversion-metal Retention Mount
- ⑮ AMD Screw Nut
- ⑯ AMD Spring-Loaded Screws

Deutsch

- ① Kühlkörper
- ② Aluminiummontag-eplatte
- ③ Kabelclips für 120/140 mm-Lüfter
- ④ Wärmeleitpaste
- ⑤ Intel-Rückplatte
- ⑥ Angepasster LGA775-Rückplattenabstand-halter
- ⑦ Dichtungsring
- ⑧ Nietmutter
- ⑨ Schraubenbolze mit Mutter
- ⑩ Mounting Kit für Socket 2011
- ⑪ Schraubenmutter
- ⑫ Aluminiumstreifen
- ⑬ Federschraube
- ⑭ AMD-Umrüsthaltung, Metall
- ⑮ AMD-Schraubenmutter
- ⑯ AMD-Federschraube

Español

- ① Cuerpo del disipador
- ② Placa de montaje de aluminio
- ③ Broches de cable de ventilador de 120/140 mm
- ④ Compuesto térmico
- ⑤ Placa de apoyo Intel
- ⑥ Separador de la placa base LGA775 personalizado
- ⑦ Junta tórica
- ⑧ Therca con remache
- ⑨ Pasador de doble extremo con
- ⑩ Kit de montaje Para zócalo 2011
- ⑪ Tuerca
- ⑫ Adaptador de tira de aluminio
- ⑬ Tornillo de apriete por resorte
- ⑭ Montura de retención metálica para conversión AMD
- ⑮ Tuerca AMD
- ⑯ Tornillo de apriete por resorte AMD

日本語

- ① ヒートシンク本体
- ② アルミプレート
- ③ 120/140mmのファン用ワイヤークリップ
- ④ サーマルグリス
- ⑤ Intel バックプレート
- ⑥ LGA775 専用バックプレートスペ
- ⑦ O リング
- ⑧ リベットナット
- ⑨ スタッドナット
- ⑩ ソケット2011用マウントキット
- ⑪ スクリューナット
- ⑫ アルミアダプタ
- ⑬ バネネジ
- ⑭ AMD リテンションマウント
- ⑮ AMD スクリューナット
- ⑯ AMD バネネジ

Français

- ① Corps du dissipateur thermique
- ② Plaque de montage en aluminium
- ③ Collier fil pour ventilateur 120/140 mm
- ④ Composé thermique
- ⑤ Plaque arrière Intel
- ⑥ Entretoise sur mesure pour plaque arrière LGA775
- ⑦ Joint torique
- ⑧ Écrou à rivet
- ⑨ Goujey à deux bouts avec écrou
- ⑩ Kit de montage Pour socket 2011
- ⑪ Ecrou de vis
- ⑫ Adaptateur fin en aluminium
- ⑬ Vis de pression
- ⑭ Support de retenue métallique pour conversion AMD
- ⑮ Ecrou de vis AMD
- ⑯ Vis de pression AMD

Italiano

- ① Corpo del dispersore di calore
- ② Pista di montaggio d'alluminio
- ③ Fermagli della ventola 120/140 mm
- ④ Composto termico
- ⑤ Backplate Intel
- ⑥ Spaziatore backplate LGA775
- ⑦ Anello toroidale
- ⑧ Bullone
- ⑨ Bullone tenditore con dado
- ⑩ Kit di montaggio Per presa 2011
- ⑪ Dado
- ⑫ Adattatore piastra d'alluminio
- ⑬ Vite a molla
- ⑭ Supporto di fissaggio (Retention Mount) convertitore, di metallo, AMD
- ⑮ Dado AMD
- ⑯ Vite a molla AMD

繁體中文

- ① 散熱器本體
- ② 鋁壓板
- ③ 12025/14025 風扇共用線扣
- ④ 導熱膏
- ⑤ Intel背板
- ⑥ LGA775專用背板墊片
- ⑦ O型環
- ⑧ 螺柱
- ⑨ 雙頭手轉螺絲
- ⑩ LGA2011雙頭手轉螺絲
- ⑪ 手轉螺帽
- ⑫ 轉接鋁條
- ⑬ 彈簧螺絲
- ⑭ AMD 轉接鐵框
- ⑮ AMD 手轉螺帽
- ⑯ AMD 彈簧螺絲

한국어

- ① 히트싱크 바디
- ② 알루미늄판
- ③ 120/140mm 팬 와이어 클립
- ④ 써멀 컴파운드
- ⑤ Intel 백플레이트
- ⑥ LGA775 전용 백플레이트 스페이서
- ⑦ O 링
- ⑧ 리벳 너트
- ⑨ 더블 엔드 스튜드 너트
- ⑩ 소켓 2011용 설치 키드
- ⑪ 스크류 너트
- ⑫ 알루미늄 스트립 어댑터
- ⑬ 스프링 스크류
- ⑭ AMD 컨버전 메탈 리텐션 마운트
- ⑮ AMD 스크류 너트
- ⑯ AMD 스프링 스크류

Russian

- ① Корпус радиатора
- ② Аллюминиевая крепежная пластина
- ③ Проволочные зажимы вентилятора 120/140 мм
- ④ Термопаста
- ⑤ Упорная крестовина Intel
- ⑥ Специальная прокладка для упорной крестовины LGA775
- ⑦ Уплотнительное кольцо
- ⑧ Заклепочная гайка
- ⑨ Стяжная шпилька с гайкой
- ⑩ Набор для установки на сокет 2011
- ⑪ Винтовая гайка
- ⑫ Аллюминиевая планка-держатель
- ⑬ Пружинный болт
- ⑭ Металлическое крепление AMD
- ⑮ Винтовая гайка AMD
- ⑯ Пружинный болт AMD

Portuguese Brazil

- ① Corpo do Dissipador
- ② Placa de Montagem de Alumínio
- ③ Grampos de arame da ventoinha 120/140mm
- ④ Componente Térmico
- ⑤ Placa traseira Intel
- ⑥ Espaçador da placa traseira personalizado LGA775
- ⑦ O-ringue
- ⑧ Porca do Rebite
- ⑨ Parafuso de Ponta Dupla com Porca
- ⑩ Kit de Montagem para tomada 2011
- ⑪ Porca do Parafuso
- ⑫ Adaptador de Alumínio
- ⑬ Parafuso armado em mola
- ⑭ Montagem da Retenção de metal de conversão AMD
- ⑮ Porca do Parafuso AMD
- ⑯ Parafusos Armados por Mola AMD

Portuguese

- ① Corpo do dissipador de calor
- ② Placa de fixação de alumínio
- ③ Clipes de fixação metálicos de 120/140 mm para a ventoinha
- ④ Composto térmico
- ⑤ Placa traseira Intel
- ⑥ Separador para a placa traseira LGA775
- ⑦ O-rings
- ⑧ Porcas de rebites
- ⑨ Cavilhas roscadas nas pontas com porcas
- ⑩ Kit de montagem Para suporte 2011
- ⑪ Porcas
- ⑫ Placas adaptadoras de alumínio
- ⑬ Parafusos de mola
- ⑭ Suporte de retenção metálico para conversão AMD
- ⑮ Porcas AMD
- ⑯ Parafusos de mola AMD