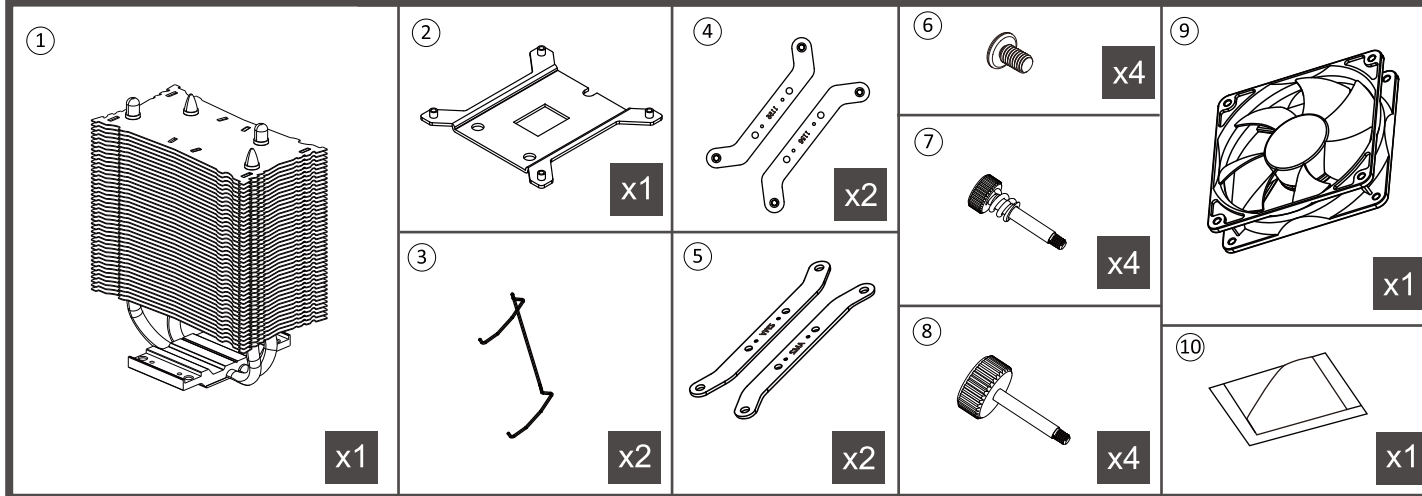


User Manual

Component



English

- ① Heatsink Body
- ② Intel LGA115X Backplate
- ③ Fan Wire Clips
- ④ Bracket Arm 115X
- ⑤ Bracket Arm AMD
- ⑥ M3 x 6 Screw
- ⑦ Spring-loaded Screw (115X)
- ⑧ Screw (AMD)
- ⑨ 9225 Fan
- ⑩ Thermal Compound

Français

- ① Corps du dissipateur thermique
- ② Plaque arrière Intel LGA115X
- ③ Clips métalliques de ventilateur
- ④ Bras de support 115X
- ⑤ Bras de support AMD
- ⑥ Vis M3 x 6
- ⑦ Vis de pression (115X)
- ⑧ Vis (AMD)
- ⑨ 9225 Ventilateur
- ⑩ Composé thermique

Deutsch

- ① Kühlkörper
- ② Intel LGA115X-Rückplatte
- ③ Kühlerkabelclips
- ④ Halterung für Sockel 115X
- ⑤ AMD-Halterung
- ⑥ M3 x 6-Schraube
- ⑦ Federschraube (115X)
- ⑧ Schrauben (AMD)
- ⑨ 9225 - Lüfter
- ⑩ Wärmeleitpaste

Italiano

- ① Corpo del dispersore di calore
- ② Backplate Intel LGA115X
- ③ Fermagli cavo ventola
- ④ Staffa 115X
- ⑤ Staffa AMD
- ⑥ Vite M3 x 6
- ⑦ Vite a molla (115X)
- ⑧ Viti (AMD)
- ⑨ 9225 Ventola
- ⑩ Composto termico

Español

- ① Cuerpo del disipador
- ② Placa de apoyo Intel LGA115X
- ③ Abrazaderas para cables del ventilador
- ④ Brazo de soporte 115X
- ⑤ Brazo de soporte AMD
- ⑥ Tornillo M3 x 6
- ⑦ Tornillo de apriete por resorte (115X)
- ⑧ Tornillos (AMD)
- ⑨ 9225 Ventilador
- ⑩ Compuesto térmico

繁體中文

- ① 散熱器本體
- ② Intel LGA115X 背板
- ③ 風扇線扣
- ④ 115X 轉接板
- ⑤ AMD 轉接板
- ⑥ M3 x 6 螺絲
- ⑦ 彈簧螺絲 (115X)
- ⑧ 手轉螺絲 (AMD)
- ⑨ 9225 風扇
- ⑩ 導熱膏

日本語

- ① ヒートシンク本体
- ② Intel LGA115X バックプレート
- ③ ファンケーブルクリップ
- ④ ブラケットアーム 115X
- ⑤ ブラケットアーム AMD
- ⑥ M3 x 6 ネジ
- ⑦ バネネジ (115X)
- ⑧ ネジ (AMD)
- ⑨ 9225 ファン
- ⑩ サーマルグリス

한국어

- ① 히트싱크 바디
- ② Intel LGA115X 백플레이트
- ③ 팬 클립
- ④ 브래킷 암 115X
- ⑤ 브래킷 암 AMD
- ⑥ M3 x 6 나사
- ⑦ 스프링 스크류 (115X)
- ⑧ 나사 (AMD)
- ⑨ 9225 팬
- ⑩ 써멀 컴파운드

Russian

- ① Корпус радиатора
- ② Упорная крестовина Intel с прокладкой LGA115X
- ③ Проволочные зажимы вентилятора
- ④ Кронштейн 115X
- ⑤ Кронштейн AMD
- ⑥ Болт M3x6
- ⑦ Пружинный болт (115X)
- ⑧ шурупы (AMD)
- ⑨ Вентилятор 9225
- ⑩ Термопаста

Portuguese

- ① Corpo do dissipador de calor
- ② Placa traseira Intel LGA115X
- ③ Clipes de fixação metálicos para ventoinha
- ④ Braços de suporte 115X
- ⑤ Braços de suporte AMD
- ⑥ Parafusos M3 x 6
- ⑦ Parafusos de mola (115X)
- ⑧ Parafusos (AMD)
- ⑨ Ventoinha 9225
- ⑩ Composto térmico

Portuguese Brazil

- ① Corpo do Dissipador
- ② Placa Traseira LGA115X
- ③ Grampos de arame da ventoinha
- ④ Suporte da Braçadeira 115X
- ⑤ Suporte da Braçadeira AMD
- ⑥ Parafuso M3 x 6
- ⑦ Parafuso armado em mola (115X)
- ⑧ Parafuso (AMD)
- ⑨ Ventoinha 9225
- ⑩ Componente Térmico