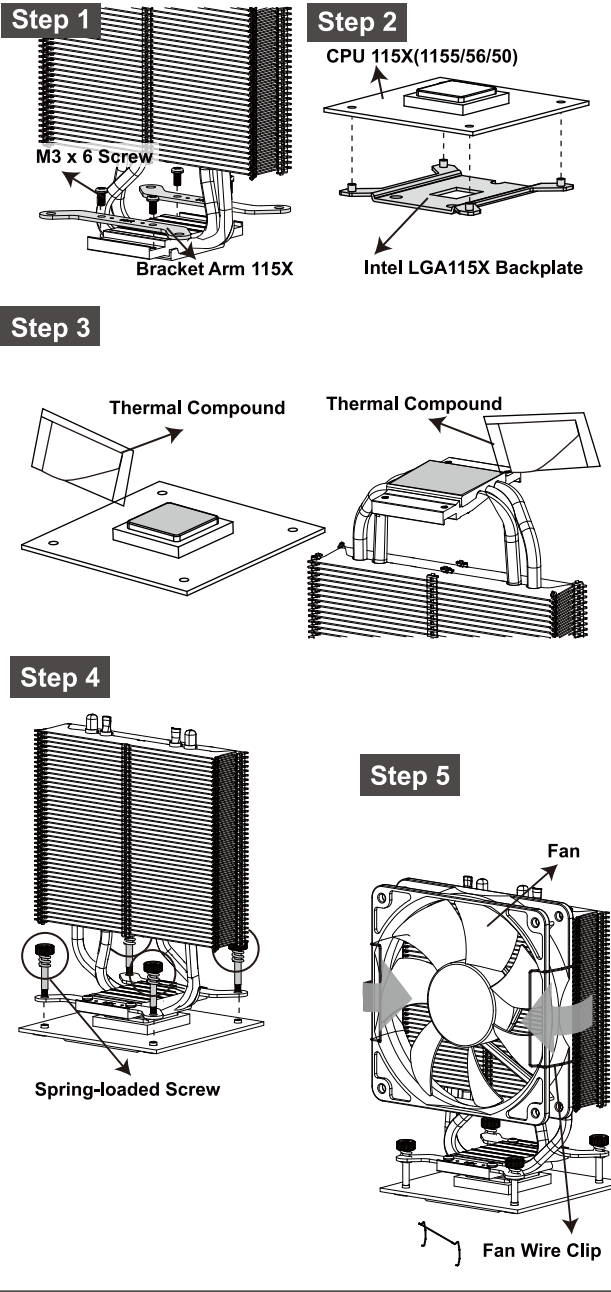


## Installation



English	Français	Deutsch	Italiano
<p><b>Step 1</b> Use the M3 x 6 screws to secure the 115X/AMD bracket adapter to the heatsink.</p> <p><b>Step 2</b> Install the 115X backplate on the motherboard.</p> <p><b>Step 3</b> Spread out a thin layer onto the CPU and to the heatsink base bottom.</p> <p><b>Step 4</b> Use the spring-loaded screws to secure the heatsink on the motherboard.</p> <p><b>Step 5</b> Attach the fan mounting clips to the heatsink. Secure the fan with fan mounting clips.</p>	<p><b>Etape 1</b> Utilisez les vis M3 x 6 pour fixer l'adaptateur du support 115X/AMD au radiateur.</p> <p><b>Etape 2</b> Installez la plaque arrière 115X sur la carte mère.</p> <p><b>Etape 3</b> Étalez une petite couche sur l'unité centrale et sur le dessous de la base du dissipateur thermique.</p> <p><b>Etape 4</b> Utilisez les vis à ressort pour fixer le radiateur à la carte mère.</p> <p><b>Etape 5</b> Attachez les clips de montage du ventilateur sur le dissipateur thermique. Attachez le ventilateur avec les clips de montage du ventilateur.</p>	<p><b>Schritt 1</b> Befestigen Sie den 115X/AMD-Halterungsadapter mit sechs M3-Schrauben am Kühlkörper.</p> <p><b>Schritt 2</b> Installieren Sie die 115X-Rückplatte am Motherboard.</p> <p><b>Schritt 3</b> Verteilen Sie eine dünne Schicht Wärmeleitpaste gleichmäßig auf der Oberseite der CPU und auf der Unterseite des Kühlkörpers.</p> <p><b>Schritt 4</b> Befestigen Sie den Kühlkörper mit den Federschrauben am Motherboard.</p> <p><b>Schritt 5</b> Befestigen Sie die Lüftermontageklammer am Kühlkörper. Sichern Sie den Lüfter mit den Lüftermontageklammen.</p>	<p><b>Fase 1</b> Usare le 6 viti M3 per fissare il supporto adattatore 115X/AMD al dissipatore di calore.</p> <p><b>Fase 2</b> Installa sulla scheda madre la piastra 115X.</p> <p><b>Fase 3</b> Stendere uno strato sottile sulla CPU e sulla base del dissipatore di calore.</p> <p><b>Fase 4</b> Usare le viti a molla per fissare il dissipatore di calore alla scheda madre.</p> <p><b>Fase 5</b> Attaccare i fermagli di montaggio ventola al dissipatore di calore. Fissare la ventola con i fermagli di montaggio ventola.</p>
Español	繁體中文	日本語	한국어
<p><b>Paso 1</b> Utilice los 6 tornillos M3 para asegurar el adaptador del soporte 115X/AMD al disipador.</p> <p><b>Paso 2</b> Instale la placa posterior 115X en la placa base.</p> <p><b>Paso 3</b> Extienda una capa fina en la CPU y en la parte inferior de la base del disipador.</p> <p><b>Paso 4</b> Utilice los tornillos de apriete por resorte para fijar el disipador en la placa base.</p> <p><b>Paso 5</b> Acople las abrazaderas de montaje del ventilador en el disipador. Fije el ventilador con las abrazaderas de montaje.</p>	<p><b>步驟一</b> 將115X or AMD轉接板用M3 x 6 螺絲鎖到散熱器上。</p> <p><b>步驟二</b> 將115X 背板裝到主機板上。</p> <p><b>步驟三</b> 分別將CPU及散熱器銅底均勻塗上導熱膏。</p> <p><b>步驟四</b> 依序用四支彈簧螺絲 將散熱器鎖至主機板上。</p> <p><b>步驟五</b> 將風扇線扣扣住風扇，即完成。</p>	<p><b>手順1</b> 115X or AMDアダプタをM3 x 6のネジでクーラーに取り付けます。</p> <p><b>手順2</b> 115X のバックプレートをマザーボードに取り付けます。</p> <p><b>手順3</b> CPUの上とヒートシンクベースの底部まで薄層を広げます。</p> <p><b>手順4</b> 順序の通りに4本のスプリングボルトで、クーラーをマザーボードにしっかりと止めます。</p> <p><b>手順5</b> ファン固定クリップでファンを固定して取り付け完了です。</p>	<p><b>1 단계</b> 115X or AMD도터 보드용 M3 x 6 나사를 라디에이터에 고정한다.</p> <p><b>2 단계</b> 115X 백플레인을 마더 보드에 장착한다.</p> <p><b>3 단계</b> CPU 와 히트싱크 베이스 바닥에 고르게 얇게 바릅니다.</p> <p><b>4 단계</b> 스프링 나사 4개를 순서대로 사용해, 라디에이터를 마더 보드에 고정한다.</p> <p><b>5 단계</b> 팬 지지 클립으로 팬을 고정시키면 설치가.</p>