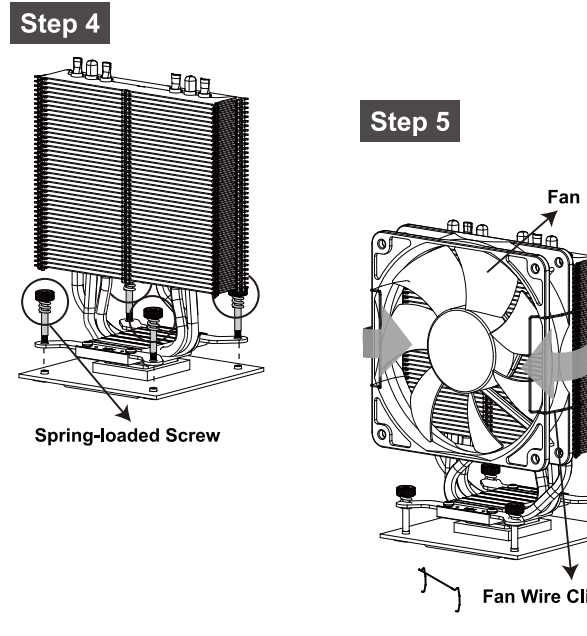
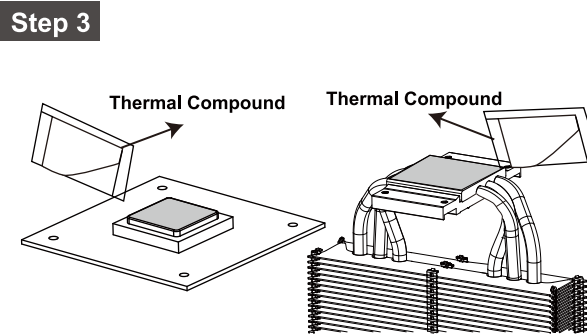
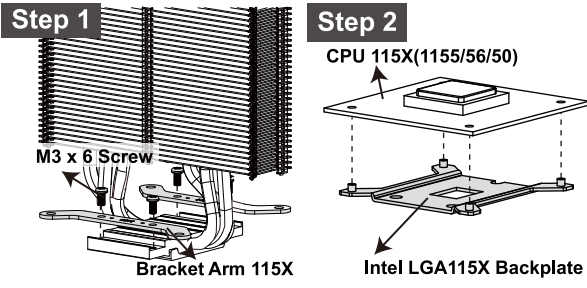


Installation



English	Français	Deutsch	Italiano
<p>Step 1 Use the M3 x 6 screws to secure the 115X/AMD bracket adapter to the heatsink.</p> <p>Step 2 Install the 115X backplate on the motherboard.</p> <p>Step 3 Spread out a thin layer onto the CPU and to the heatsink base bottom.</p> <p>Step 4 Use the spring-loaded screws to secure the heatsink on the motherboard.</p> <p>Step 5 Attach the fan mounting clips to the heatsink. Secure the fan with fan mounting clips.</p>	<p>Etape 1 Utilisez les vis M3 x 6 pour fixer l'adaptateur du support 115X/AMD au radiateur.</p> <p>Etape 2 Installez la plaque arrière 115X sur la carte mère.</p> <p>Etape 3 Étalez une petite couche sur l'unité centrale et sur le dessous de la base du dissipateur thermique.</p> <p>Etape 4 Utilisez les vis à ressort pour fixer le radiateur à la carte mère.</p> <p>Etape 5 Attachez les clips de montage du ventilateur sur le dissipateur thermique. Attachez le ventilateur avec les clips de montage du ventilateur.</p>	<p>Schritt 1 Befestigen Sie den 115X/AMD-Halterungsadapter mit sechs M3-Schrauben am Kühlkörper.</p> <p>Schritt 2 Installieren Sie die 115X-Rückplatte am Motherboard.</p> <p>Schritt 3 Verteilen Sie eine dünne Schicht Wärmeleitpaste gleichmäßig auf der Oberseite der CPU und auf der Unterseite des Kühlkörpers.</p> <p>Schritt 4 Befestigen Sie den Kühlkörper mit den Federschrauben am Motherboard.</p> <p>Schritt 5 Befestigen Sie die Lüftermontageklammen am Kühlkörper. Sichern Sie den Lüfter mit den Lüftermontageklammen.</p>	<p>Fase 1 Usare le 6 viti M3 per fissare il supporto adattatore 115X/AMD al dissipatore di calore.</p> <p>Fase 2 Installa sulla scheda madre la piastra 115X.</p> <p>Fase 3 Stendere uno strato sottile sulla CPU e sulla base del dissipatore di calore.</p> <p>Fase 4 Usare le viti a molla per fissare il dissipatore di calore alla scheda madre.</p> <p>Fase 5 Attaccare i fermagli di montaggio ventola al dissipatore di calore. Fissare la ventola con i fermagli di montaggio ventola.</p>
Español	繁體中文	日本語	한국어
<p>Paso 1 Utilice los 6 tornillos M3 para asegurar el adaptador del soporte 115X/AMD al disipador.</p> <p>Paso 2 Instale la placa posterior 115X en la placa base.</p> <p>Paso 3 Extienda una capa fina en la CPU y en la parte inferior de la base del disipador.</p> <p>Paso 4 Utilice los tornillos de apriete por resorte para fijar el disipador en la placa base.</p> <p>Paso 5 Acople las abrazaderas de montaje del ventilador en el disipador. Fije el ventilador con las abrazaderas de montaje.</p>	<p>步驟一 將115X or AMD轉接板用M3 x 6 螺絲鎖到散熱器上。</p> <p>步驟二 將115X 背板裝到主機板上。</p> <p>步驟三 分別將CPU及散熱器銅底均勻塗上導熱膏。</p> <p>步驟四 依序用四支彈簧螺絲 將散熱器鎖至主機板上。</p> <p>步驟五 將風扇線扣扣住風扇，即完成。</p>	<p>手順1 115X or AMDアダプタをM3 x 6のネジでクーラーに取り付けます。</p> <p>手順2 115X のバックプレートをマザーボードに取り付けます。</p> <p>手順3 CPUの上とヒートシンクベースの底部まで薄層を広げます。</p> <p>手順4 順序の通りに4本のスプリングボルトで、クーラーをマザーボードにしっかりと止めます。</p> <p>手順5 ファン固定クリップでファンを固定して取り付け完了です。</p>	<p>1 단계 115X or AMD모터 보드용 M3 x 6 나사를 라디에이터에 고정한다.</p> <p>2 단계 115X 백플레인을 마더 보드에 장착한다.</p> <p>3 단계 CPU 와 히트싱크 베이스 바닥에 고르게 얇게 바릅니다.</p> <p>4 단계 스프링 나사 4개를 순서대로 사용해, 라디에이터를 마더 보드에 고정한다.</p> <p>5 단계 팬 지지 클립으로 팬을 고정시키면 설치가.</p>