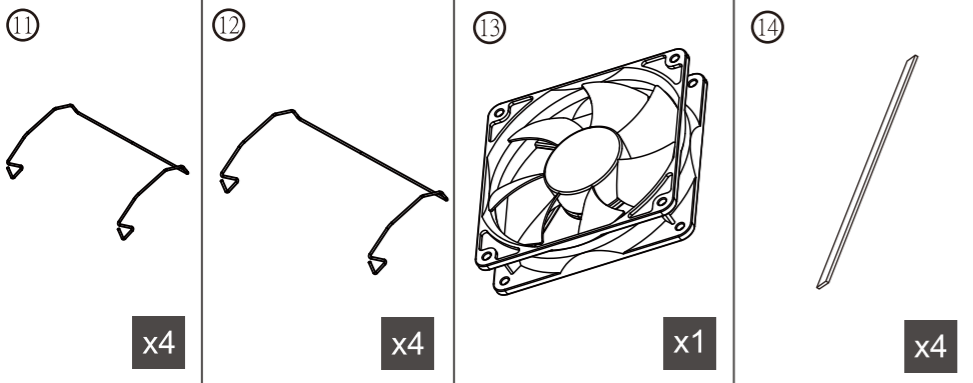
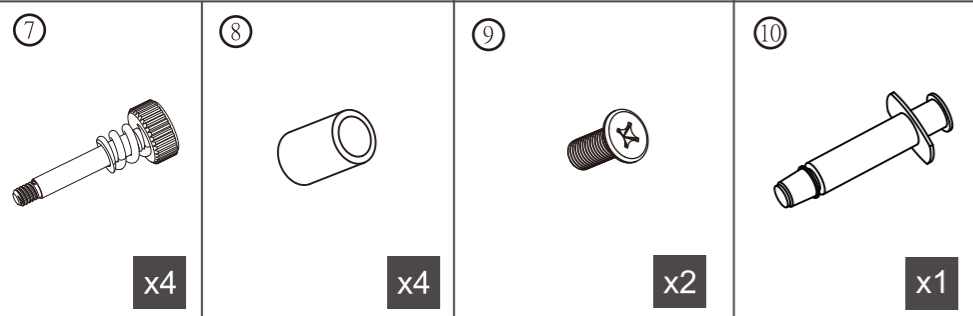
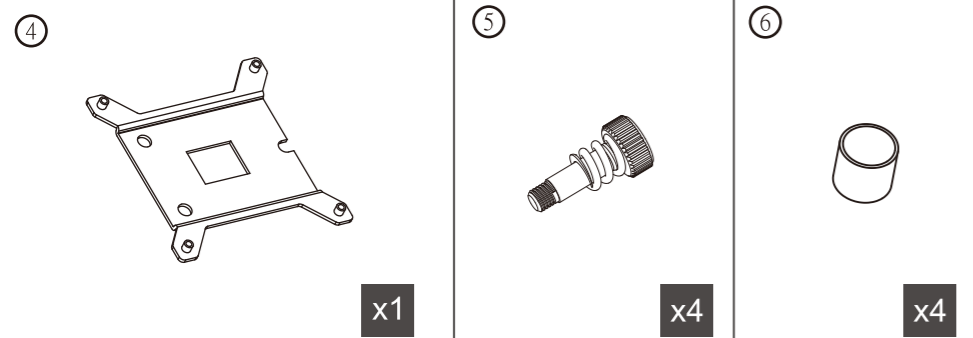
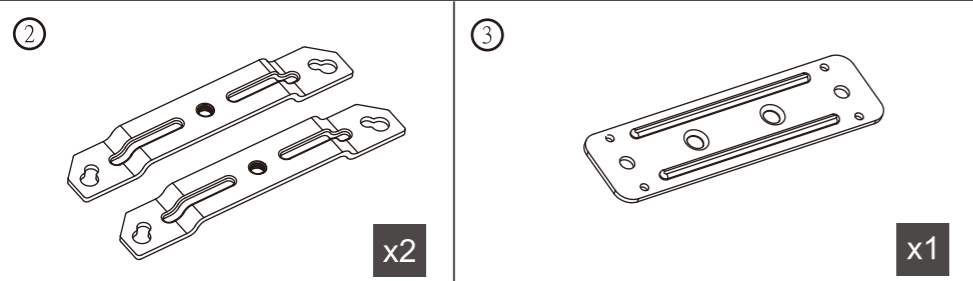
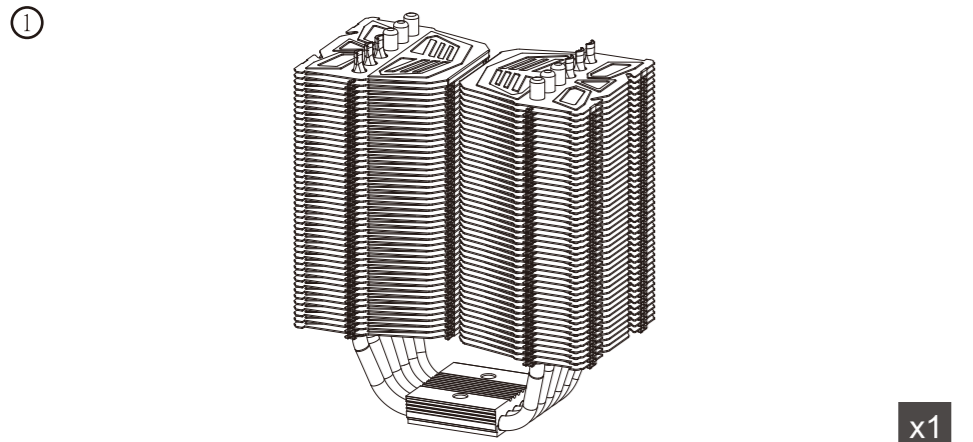


# User Manual

## Component



繁體中文	English	Français	Español
① 散熱器本體	① Cooler body	① Refroidisseur du corps	① Cuerpo del dissipador
② 轉接條	② Transfer bar	② Barre de transfert	② Barra de transferencia
③ 壓板	③ Pressure plate	③ Plaque de pression	③ Placa de presión
④ LGA115X 專用背板	④ LGA115X specific rear panel	④ Panneau arrière spécifique LGA115X	④ Panel posterior específico de LGA115X
⑤ LGA 2011 彈簧螺絲	⑤ LGA 2011 spring loaded screw	⑤ Vis à ressort LGA 2011	⑤ Tornillo de apriete de LGA 2011
⑥ LGA 2011 墊圈	⑥ LGA 2011 washer	⑥ Rondelle LGA 2011	⑥ Arandela de LGA 2011
⑦ LGA 115X 彈簧螺絲	⑦ LGA 115X spring loaded screw	⑦ Vis à ressort LGA 115X	⑦ Tornillo de apriete de LGA 115X
⑧ LGA 115X 墊圈	⑧ LGA 115X washer	⑧ Rondelle LGA 115X	⑧ Arandela LGA 115X
⑨ M5 螺絲	⑨ M5 screw	⑨ Vis M5	⑨ Tornillo M5
⑩ 導熱膏	⑩ Thermal Compound	⑩ Composé thermique	⑩ Compuesto térmico
⑪ 12025 風扇線扣	⑪ 12025 Fan Wire Clips	⑪ 12025 Clips métalliques de ventilateur	⑪ 12025Abrazaderas para cables del ventilador
⑫ 14025 風扇線扣	⑫ 14025 Fan Wire Clips	⑫ 14025 Clips métalliques de ventilateur	⑫ 14025Abrazaderas para cables del ventilador
⑬ 12025 風扇	⑬ 12025 Fan	⑬ 12025 Ventilateur	⑬ 12025 Ventilador
⑭ 矽膠墊	⑭ Silicone pad	⑭ Coussin en silicone	⑭ Almohadilla de silicona

Italiano	日本語	Deutsch
① Corpo del dispersore di calore	① クーラー本体	① Kühler
② Barra di trasferimento	② 移動バー	② Transferleiste
③ Piastra di pressione	③ プレッシャープレート	③ Andruckplatte
④ Pannello posteriore specifico LGA115X	④ LGA115X 固有のリアパネル	④ LGA115X-spezifische Rückwand
⑤ Vite a molla LGA 2011	⑤ LGA 2011 ばね式ねじ	⑤ LGA 2011-Federschraube
⑥ Rondella LGA 2011	⑥ LGA 2011 ワッシャ	⑥ LGA 2011-Unterlegscheibe
⑦ Vite a molla LGA 115X	⑦ LGA 115X ばね式ねじ	⑦ LGA 115X-Federschraube
⑧ Rondella LGA 115X	⑧ LGA 115X ワッシャ	⑧ LGA 115X-Unterlegscheibe
⑨ Vite M5	⑨ M5 ねじ	⑨ M5-Schraube
⑩ Composto termico	⑩ サーマルグリス	⑩ Wärmeleitpaste
⑪ Fermagli cavo ventola 12025	⑪ 12025 ファンケーブルクリップ	⑪ 12025 Kühlerkabelclips
⑫ Fermagli cavo ventola 14025	⑫ 12025 ファンケーブルクリップ	⑫ 14025 Kühlerkabelclips
⑬ 12025 Ventola	⑬ 12025 ファン	⑬ 12025 Lüfter
⑭ Cuscinetto di silicone	⑭ シリコンパッド	⑭ Silikonpolster

Russian	Portuguese	한국어
① Корпус кулера	① Estrutura do dissipador	① 쿨러 본체
② Переходная планка	② Barra de transferência	② 이송 장치
③ Прижимная пластина	③ Placa de pressão	③ 압력 플레이트
④ Специальная задняя панель LGA115X	④ Painel traseiro específico do LGA115X	④ LGA115X 용 리어 패널
⑤ Подпружиненный винт LGA 2011	⑤ Parafuso acionado por mola do LGA 2011	⑤ LGA 2011 로드 나사
⑥ Шайба LGA 2011	⑥ Anilha do LGA 2011	⑥ LGA 2011 워셔
⑦ Подпружиненный винт LGA 115X	⑦ Parafuso acionado por mola do LGA 115X	⑦ LGA 115X 스프링 로드 나사
⑧ Шайба LGA 115X	⑧ Anilha do LGA 115X	⑧ LGA 115X 워셔
⑨ Винт M5	⑨ Parafuso M5	⑨ M5 나사
⑩ Термопаста	⑩ Composto térmico	⑩ 써멀 컴파운드
⑪ Проволочные зажимы вентилятора 12025	⑪ Clipes de fixação metálicos para ventoinha 12025	⑪ 12025 팬 클립
⑫ Проволочные зажимы вентилятора 14025	⑫ Clipes de fixação metálicos para ventoinha 14025	⑫ 14025 팬 클립
⑬ Вентилятор 12025	⑬ Ventoinha 12025	⑬ 12025 팬
⑭ Силиконовая подушка	⑭ Protetor de silicone	⑭ 실리콘 패드