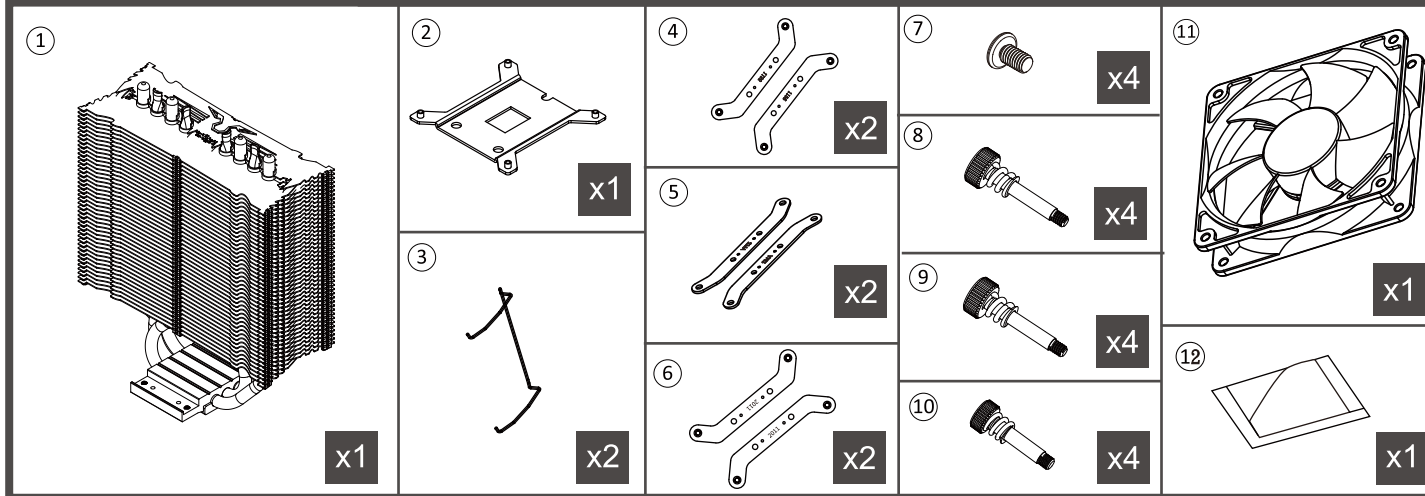


User Manual

Component



English

- ① Heatsink Body
- ② Intel LGA115X Backplate
- ③ Fan Wire Clips
- ④ Bracket Arm 115X
- ⑤ Bracket Arm AMD
- ⑥ Bracket Arm 2011
- ⑦ M3 x 6 Screw
- ⑧ Spring-loaded Screw (115X)
- ⑨ Screw (AMD)
- ⑩ Screw (2011)
- ⑪ 12025 Fan
- ⑫ Thermal Compound

Français

- ① Corps du dissipateur thermique
- ② Plaque arrière Intel LGA115X
- ③ Clips métalliques de ventilateur
- ④ Bras de support 115X
- ⑤ Bras de support AMD
- ⑥ Bras de support 2011
- ⑦ Vis M3 x 6
- ⑧ Vis de pression (115X)
- ⑨ Vis (AMD)
- ⑩ Vis (2011)
- ⑪ 12025 Ventilateur
- ⑫ Composé thermique

Deutsch

- ① Kühlkörper
- ② Intel LGA115X-Rückplatte
- ③ Kühlerkabelclips
- ④ Halterung für Sockel 115X
- ⑤ AMD-Halterung
- ⑥ Halterung für Sockel 2011
- ⑦ M3 x 6-Schraube
- ⑧ Federschraube (115X)
- ⑨ Schrauben (AMD)
- ⑩ Schrauben (2011)
- ⑪ 12025 Lüfter
- ⑫ Wärmeleitpaste

Italiano

- ① Corpo del dispersore di calore
- ② Backplate Intel LGA115X
- ③ Fermagli cavo ventola
- ④ Staffa 115X
- ⑤ Staffa AMD
- ⑥ Staffa 2011
- ⑦ Vite M3 x 6
- ⑧ Vite a molla (115X)
- ⑨ Viti (AMD)
- ⑩ Viti (2011)
- ⑪ 12025 Ventola
- ⑫ Composto termico

Español

- ① Cuerpo del disipador
- ② Placa de apoyo Intel LGA115X
- ③ Abrazaderas para cables del ventilador
- ④ Brazo de soporte 115X
- ⑤ Brazo de soporte AMD
- ⑥ Brazo de soporte 2011
- ⑦ Tornillo M3 x 6
- ⑧ Tornillo de apriete por resorte (115X)
- ⑨ Tornillos (AMD)
- ⑩ Tornillos (2011)
- ⑪ 12025 Ventilador
- ⑫ Compuesto térmico

繁體中文

- ① 散熱器本體
- ② Intel LGA115X 背板
- ③ 風扇線扣
- ④ 115X 轉接板
- ⑤ AMD 轉接板
- ⑥ 2011 轉接板
- ⑦ M3 x 6 螺絲
- ⑧ 彈簧螺絲 (115X)
- ⑨ 螺絲 (AMD)
- ⑩ 螺絲 (2011)
- ⑪ 12025 風扇
- ⑫ 導熱膏

日本語

- ① ヒートシンク本体
- ② Intel LGA115X バックプレート
- ③ ファンケーブルクリップ
- ④ ブラケットアーム 115X
- ⑤ ブラケットアーム AMD
- ⑥ ブラケットアーム 2011
- ⑦ M3 x 6ネジ
- ⑧ バネネジ (115X)
- ⑨ ネジ (AMD)
- ⑩ ネジ (2011)
- ⑪ 12025 ファン
- ⑫ サーマルグリス

한국어

- ① 히트싱크 바디
- ② Intel LGA115X 백플레이트
- ③ 팬 클립
- ④ 브래킷 암 115X
- ⑤ 브래킷 암 AMD
- ⑥ 브래킷 암 2011
- ⑦ M3 x 6 나사
- ⑧ 스프링 스크류 (115X)
- ⑨ 나사 (AMD)
- ⑩ 나사 (2011)
- ⑪ 12025 팬
- ⑫ 써멀 컴파운드

Russian

- ① Корпус радиатора
- ② Упорная крестовина Intel с прокладкой LGA115X
- ③ Проволочные зажимы вентилятора
- ④ Кронштейн 115X
- ⑤ Кронштейн AMD
- ⑥ Кронштейн 2011
- ⑦ Болт М3х6
- ⑧ Пружинный болт (115X)
- ⑨ шурупы (AMD)
- ⑩ шурупы (2011)
- ⑪ Вентилятор 12025
- ⑫ Термопаста

Portuguese

- ① Corpo do dissipador de calor
- ② Placa traseira Intel LGA115X
- ③ Clipes de fixação metálicos para ventoinha
- ④ Braços de suporte 115X
- ⑤ Braços de suporte AMD
- ⑥ Braços de suporte 2011
- ⑦ Parafusos M3 x 6
- ⑧ Parafusos de mola (115X)
- ⑨ Parafusos (AMD)
- ⑩ Parafusos (2011)
- ⑪ Ventoinha 12025
- ⑫ Composto térmico

Portuguese Brazil

- ① Corpo do Dissipador
- ② Placa Traseira LGA115X
- ③ Grampos de arame da ventoinha
- ④ Suporte da Braçadeira 115X
- ⑤ Suporte da Braçadeira AMD
- ⑥ Suporte da Braçadeira 2011
- ⑦ Parafuso M3 x 6
- ⑧ Parafuso armado em mola (115X)
- ⑨ Parafuso (AMD)
- ⑩ Parafuso (2011)
- ⑪ Ventoinha 12025
- ⑫ Componente Térmico